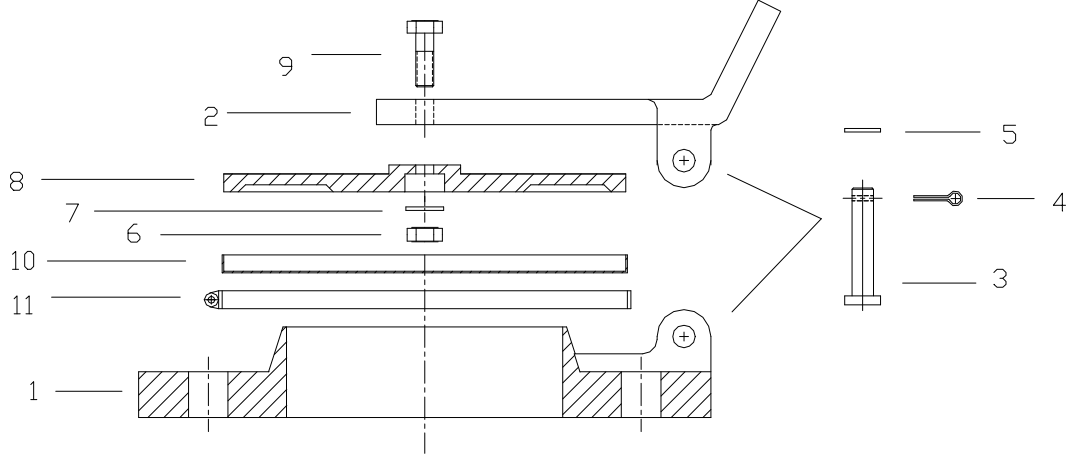


## ÖAK KOMPLESİ VE PARÇALARI



<u>Parça No.</u>	<u>Tanım</u>	<u>Gereç</u>
1	Gövde	Al. Döküm
2	Pedal	Al. Döküm
3	Klape pimi	poliamid
4	Klape pim pulu	poliamid
5	Klape pim gupilyası	ANSI 304 ss
6	klape somunu	ANSI 304 ss
7	klape pulu	ANSI 304 ss
8	klape	Al. Döküm
9	kalpe civatası	ANSI 304 ss
10	diyafram	neopren
11	diyafram kelepçesi	ANSI 304 ss