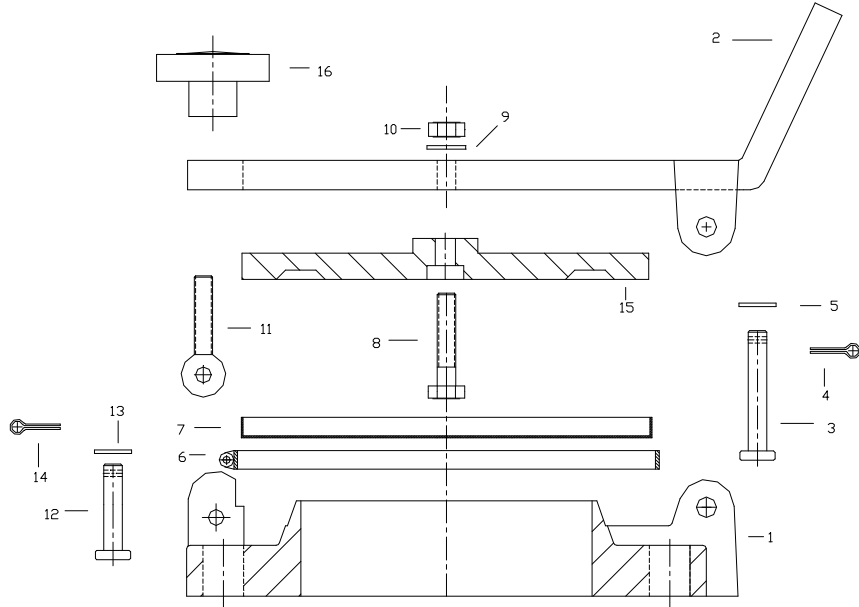


KİLİTLİ Ö.A.K. BAKIM YÖNERGESİ



<u>Parça No.</u>	<u>Tanım</u>	<u>Gereç</u>
1	Ana gövde	Al. döküm (Etial 140)
2	Pedal	Al. döküm (Etial 140)
3	Pedal pimi	AISI ss.304
4	Pedal pimi gupilyası	AISI ss.304
5	Pedal pimi pulu	AISI ss.304
6	Diyafram tesbit kelepçesi	kaplamalı çelik
7	Diyafram	Neopren
8	Klape civatası	AISI ss.304
9	Klape pulu	AISI ss.304
10	Klape somun	AISI ss.304
11	Kilit saplaması	AISI ss.304
12	Kilit saplama pimi	AISI ss.304
13	Kilit saplama pulu	AISI ss.304
14	Kilit saplama gupilyası	AISI ss.304
15	Klape	Al. döküm (Etial 140)
16	Kilit tutamağı	Plastik

Bakım gerektiren yegane parça diyafram (7) dir. Belirli aralıklarla diyaframı aşınma, yırtılma veya yüzey çatlakları yönünden kontrol edip gerekiyorsa yenisi ile değiştirin. Diyaframı değiştirmek için klapeyi tam açık konuma getirin. Diyafram tesbit kelepçesinin vidasını gevşetin, yeni diyaframı yerine oturtuktan sonra kelepçeyi yeniden sıkılaştırın.

Kurttekin Ltd.Şti

Turgut Özal Bulvarı, Yalı Apt. 39/2, 34840 Küçükalyalı, İstanbul- TURKIYE

Tel: +90.216.3886247 Fax: +90.216.3886248

e-mail: kurttekin@kurttekin.com web : <http://www.kurttekin.com>