

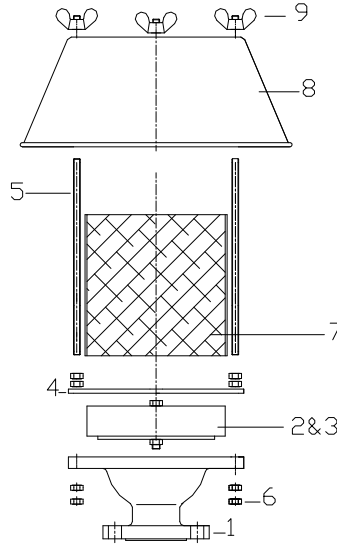
HAT UCU ALEV TUTUCU BAKIM TALİMATI

Alev Tutucu'da peroidik bakım gerektiren yegane parça eleman grubudur (2&3) . İşletme sırasında aksine gerek duyulmadıkça her **9 ayda** bir eleman grubu yerinden çıkartılarak temizlenmeli ve gözeneklerdeki olası tıkanmalar giderilerek tekrar monte edilmelidir.

Eleman grubunu yerinden sökmek için öncelikle üzerindeki koruyucu şapka (8), kelebek somunlar (9) sökülerek çıkartılmalıdır.Sonra sırası ile koruyucu tel (7), ikinci kademedeki somun ve kontra somunlar ve ardından eleman muhafazası sabitleme diski (4) yerinden alınmalıdır.Ortaya çıkacak eleman grubunu (2&3) **özenle** yerinden çıkartın ve ve elemanlara sert birşey çarpmayacak ve toz toprak dolmayacak şekilde naylona sararak temizlemek üzere kapalı bir ortama götürün.

Eleman grubunu **kesinlikle demonte etmeyin**, gözeneklerde olabilecek olası tıkanmaları gidermek için benzin dolu bir kaba sokarak yıkayın ve sadece **basınçlı hava** ile temizleyin.Elemanı zedelememek için tel fırça vb. gereçler **kesinlikle kullanılmamalıdır**. Temizlenen veya yedeği ile değiştirilen eleman grubu, sızdırmazlık için kullanılan **Kemterm AT** salmastra kontrol edildikten veya gerekiyorsa yenisi ile değiştirildikten sonra tozlanmamasına özen gösterilerek ana gövdedeki yerine oturtulmalıdır.Sırası ile eleman muhafaza sabitleme diski(4), somun ve kontr somunlar, koruyucu tel (7), şapka (8) ve şapka tutucu somunlar yerleştirilerek bağlanarak montaj tamamlanmalıdır.

Bakım rahatlığı ve işletmeyi aksatmamak için bir tane yedek eleman grubu bulundurulması salık verilir. Yedek parça siparişlerinizde lütfen seri numarası ve parça nurasını belirtiniz.



Kurttekin Ltd. Şti.

Cumhuriyet Cad. 12/2 34840 Küçükyalı, İstanbul

Tel.: (216) 388 62 47 Fax.: (216) 388 62 48 Gsm.: (532) 253 48 51

e-posta : kurttekin@kurttekin.com

web <http://www.kurttekin.com>