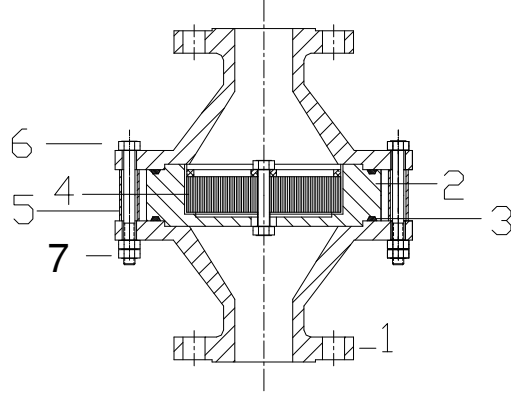
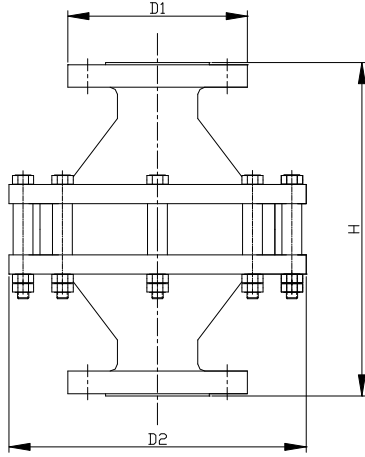


**KURTTEKİN® - AT**  
ALEV TUTUCU KESİTİ



<u>Parça No.</u>	<u>Tanım</u>	<u>Gereç</u>
1	Gövde	Al. döküm
2	Eleman muhafazası	Al. döküm
3	Salmastra	PTFE
4	Eleman	AISI ss. 430
5	Aralayıcı boru	AISI ss. 304
6	AKB cıvata	AISI ss. 304
7	Somun	AISI ss. 304

Kurttekin Ltd. Şti.  
Cumhuriyet Cad. 12/2 81570 Küçükyalı, İstanbul  
Tel.: (216) 388 62 47 Fax.: (216) 388 62 48 Gsm.: (532) 253 48 51  
e-posta : [kurttekin@kurttekin.com](mailto:kurttekin@kurttekin.com)  
web <http://www.kurttekin.com>