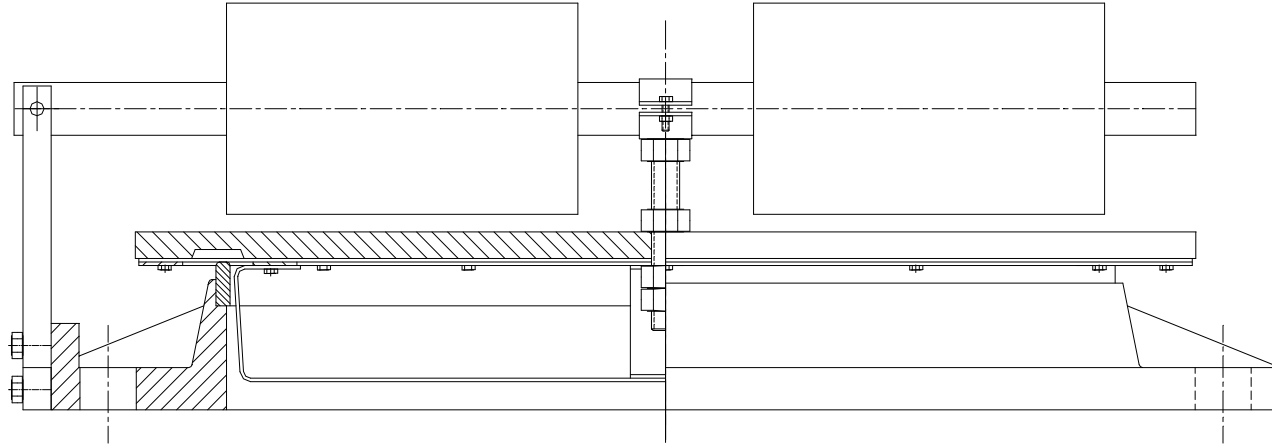


**KURTTEKİN® - ADV SEMISECTION OF EMERGENCY VENT**  
**ACİL DIŐATIM VENTİLİ KOMPLESİ**



Kurttekin Ltd. Őti.  
Cumhuriyet Cad. 12/2 81570 K  c yaly, İstanbul  
Tel.: (216) 388 62 47 Fax.: (216) 388 62 48 Gsm.: (532) 253 48 51  
e-posta : [kurttekin@kurttekin.com](mailto:kurttekin@kurttekin.com)  
web <http://www.kurttekin.com>