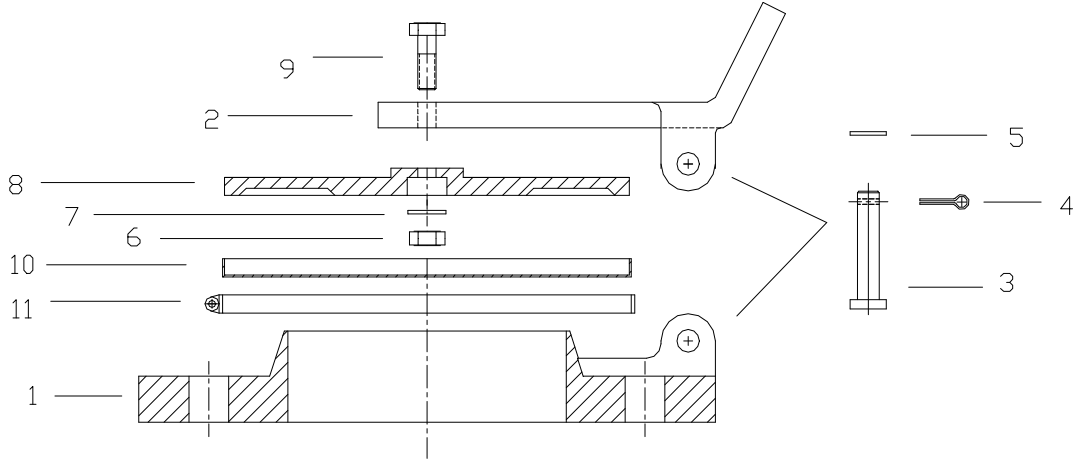


## ÖLÇÜM AĞZI KAPAĞI BAKIM YÖNERGESİ



<u>Parça No.</u>	<u>Tanım</u>
1	Ana Gövde
2	Pedal
3	Pedal pimi
4	Pedal pimi gupilyası
5	Pedal pimi pulu
6	Klape bağlantı somunu
7	Klape bağlantı pulu
8	Klape gövdesi
9	Klape bağlantı civatası
10	Diyafram
11	Diyafram bağlantı kelepçesi

Ölçüm Ağız Kapağı'nda bakım gerektiren yegane parça klape diyaframı'dır (10). Kullanım sırasında kapak açıldığında diyaframda çatlak, yırtık veya aşınma olup olmadığı kontrol edilmeli ve gerek görülürse diyafram değiştirilmelidir.

Diyaframı değiştirmek için, kelepçe (11) gevşetilerek sökülür, yeni diyafram takıldıktan sonra kelepçe tekrar yerine konularak diyaframı gerdirecek şekilde sıkılır.

Yedek parça isterken lütfen seri numarası ve parça numarasını belirtiniz. Teşekkür ederiz.

Kurttekin Ltd.Şti  
Turgut Özal Bulvarı, Yalı Apt. 39/2, 34840 Küçükalyalı, İstanbul- TURKIYE  
Tel: +90.216.3886247 Fax: +90.216.3886248  
e-mail: [kurttekin@kurttekin.com](mailto:kurttekin@kurttekin.com) web : <http://www.kurttekin.com>